



Solutions de prétraitement dans les cuisines

ACO bacs à graisses

Le but des séparateurs de graisses est d'éliminer les huiles et graisses des eaux usées avant qu'elles ne pénètrent dans le système de drainage et obstruent les canalisations. ACO propose différents modèles mobiles et faciles à installer.





Sommaire

Le groupe ACO	4
Healthy kitchen : une bonne gestion des eaux usées	6
Pourquoi la graisse est-elle un problème	8
ACO Grease Trap (AGT)	10
Données techniques	12
ACO Grease Capture (AGC)	14
Fonctionnalités	16
Données techniques	18
ACO Lipumobil-P	20
Données techniques	22

ACO. creating

the future of drainage

Le groupe ACO est reconnu à travers le monde pour ses performances technologiques dans les systèmes de drainage

Héritier d'une longue tradition familiale et industrielle, le groupe ACO (Ahlmann & Company), créé en 1946 par Joseph Severin Ahlmann, fabriquait et commercialisait à ses débuts, des éléments en béton préfabriqués pour la construction. Les années 70 ont vu l'apparition et le succès universel des systèmes de drainage en béton polymère, notamment avec ACO Drain.

Aujourd'hui, le groupe ACO est leader mondial en matière de technologies de drainage. Le changement climatique nous oblige à réagir efficacement en apportant des solutions innovantes face aux nouvelles conditions environnementales.

L'hygiène et la sécurité à l'extérieur des bâtiments sont devenues un enjeu majeur répondant à des normes strictes et aux contraintes techniques et d'usage dans le respect des législations en vigueur.

Grâce à son approche globale, ACO est le spécialiste du drainage professionnel et domestique, du traitement de l'eau, de sa régulation et de son infiltration contrôlée et maîtrisée. La force du groupe ACO s'inspire d'une recherche et d'un développement intenses et de son expertise technique dans la fabrication de produits et solutions en béton polymère, plastique, fonte, acier inoxydable et acier galvanisé. ACO assure sa présence dans plus de 44 pays, avec un total de 35 sites de production sur 5 continents.

ACO France conçoit, produit et propose des solutions innovantes et durables pour la gestion du cycle de l'eau

Plus de 40 ans d'expérience font de la société ACO France, un acteur incontesté dans le domaine de l'eau. Implantée en Normandie, à Notre-Dame de l'Isle, ACO France emploie environ 140 personnes. Ce site de 8 hectares en bord de Seine est composé de 3 500 m² d'ateliers de production (béton de résine et chaudronnerie inox), 2 300 m² d'espaces logistiques et 20 000 m² d'aires de stockage.

L'entreprise industrielle ACO France, est certifiée ISO 9001 (2015).

Chaque solution de drainage est conçue pour fournir une fiabilité maximale, une durée de vie et une durabilité optimales. Notre système de management qualité garantit la maîtrise de la Qualité de nos produits et notre engagement à satisfaire nos clients.



Siège du groupe ACO
à Rendsburg/Büdeltsdorf

5.400

employés dans plus
de 44 pays
(Europe, Amérique du Nord
et du Sud, Asie, Australie,
Afrique)

895 M€

de chiffre d'affaires
en 2020

35

sites de production
dans 18 pays



ACO Academy
pour la formation pratique

Propriétaire
Hans-Julius et Iver Ahlmann (à gauche)



Healthy kitchen : ça démarre avec une bonne gestion des eaux usées

Nous sommes convaincus qu'une cuisine saine commence par la mise en place d'un système de gestion des eaux usées efficace, qui facilite le nettoyage, optimise la productivité et contribue à créer un environnement de cuisine sécurisé.

Une cuisine bien conçue qui a un système de traitement des eaux usées efficace sera un plus pour ses clients, propriétaires, employés et pour l'environnement en général.

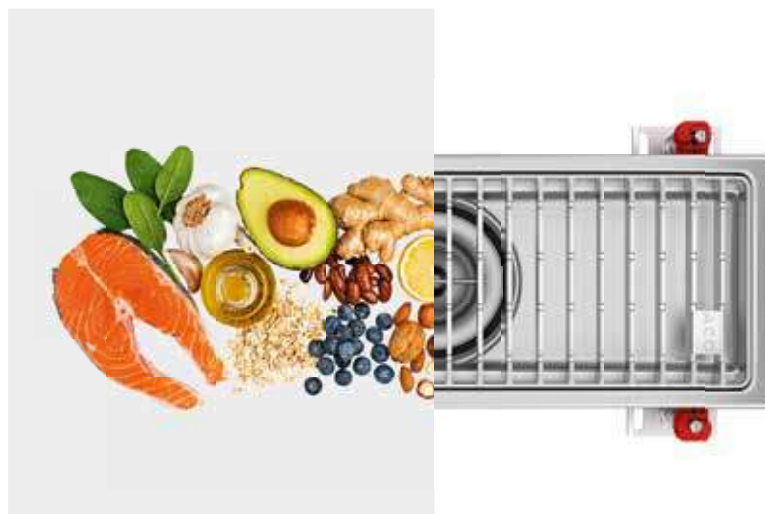
ACO propose une gamme complète de solutions pouvant répondre aux besoins de toute entreprise de restauration mais aussi à d'autres types d'installations.

Prétraiter les graisses

Les eaux usées, générées dans les cuisines, sont riches en graisses et peuvent avoir un effet négatif sur l'entreprise, si elles sont directement évacuées dans les tuyaux.

La norme de l'industrie est de protéger le réseau d'égouts mais ACO va plus loin et adopte une approche en deux phases qui protège le bâtiment lui-même.

Les bacs à graisses ACO haute performance sont spécifiquement conçus pour prévenir de l'accumulation de graisses dans le système de drainage de la cuisine et finalement empêcher les corps gras d'obstruer les réseaux.





Solutions ACO

Les solutions ACO sont adaptées à chaque projet spécifique en fonction des conditions. Elles ont été pensées pour être rentables et sélectionnées en fonction du sol utilisé, des exigences et du budget. Les cuisines nécessitent des systèmes performants qui optimisent le nettoyage, la durabilité et le débit afin de minimiser les coûts opérationnels, améliorer la santé et la sécurité alimentaire et contribuer à garantir la salubrité des aliments.





Pourquoi la graisse est-elle un problème ?

Les eaux usées des cuisines, riches en graisses et huiles diverses, qui se déchargent dans les systèmes de drainage, ont un effet négatif pour la profession. Les graisses et huiles se solidifient, bloquant ainsi les tuyaux et provoquant des odeurs indésirables, ce qui représente un risque pour l'environnement.

La meilleure solution pour arrêter les graisses est le séparateur de graisses ACO qui peut être utilisé dans toutes les installations où des graisses animales et végétales sont emportées par les eaux usées.

Plusieurs types de séparateurs sont disponibles en fonction des applications rencontrées sur le terrain.

ACO propose des systèmes de séparation de graisses pour la restauration rapide mais aussi dans le cadre d'applications beaucoup plus lourdes comme les cuisines professionnelles et les industries agro-alimentaires.

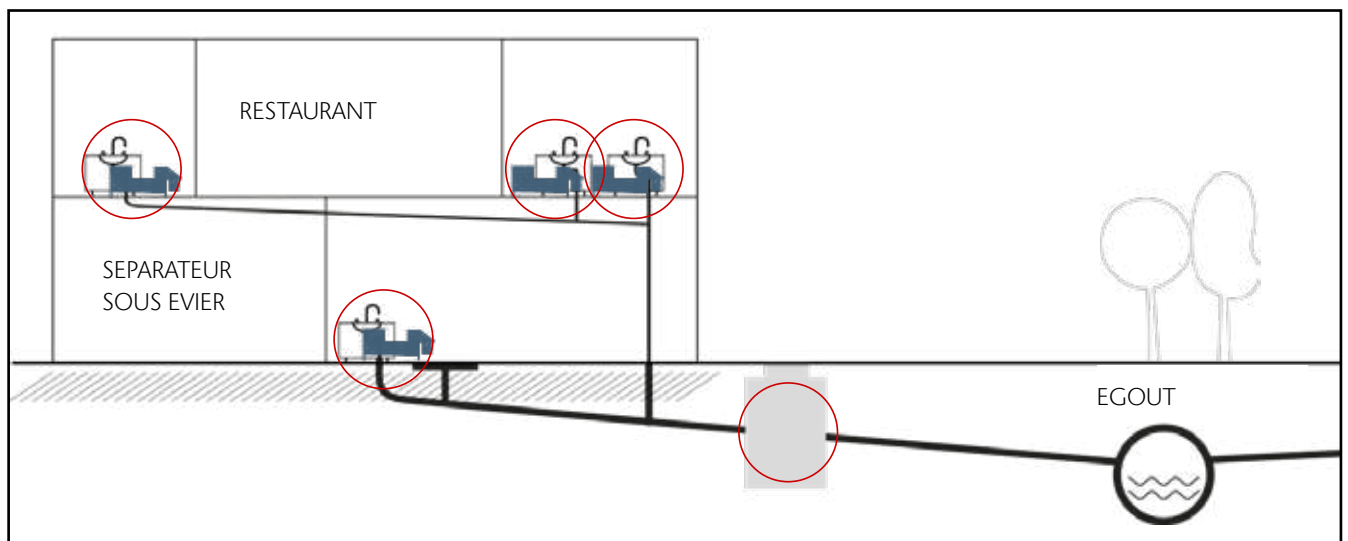




Le nettoyage en deux phases

PROTECTION DES TUYAUX
A L'INTERIEUR DES BATIMENTS

PROTECTION DE LA LIGNE
D'EGOUT EXTERNE



ACO Grease Trap

ACO Grease Trap est conçu spécifiquement pour une utilisation sous évier, dans les cuisines et autres établissements de restauration, où l'espace est limité et où un séparateur de graisses plus grand ne peut pas être installé.

Disponible en 40, 80 ou 120 litres, ACO Grease Trap empêche les graisses et les débris alimentaires de pénétrer dans les eaux usées, réduisant ainsi le risque de colmatage des tuyaux, qui non seulement perturbe mais peut également compromettre l'hygiène et la sécurité des employés.

Fabriqué en acier inoxydable, ACO Grease Trap est livré avec des pieds réglables. Des entrées et des sorties accessibles permettent une connexion facile suivant l'infrastructure de la cuisine existante.



ACO Grease Trap

Avantages

- Protection des canalisations contre les bouchons
- Solution efficace pour petits espaces, faible encombrement
- Possibilité de dosage biologique sur demande
- Deux versions sont disponibles en fonction du contexte

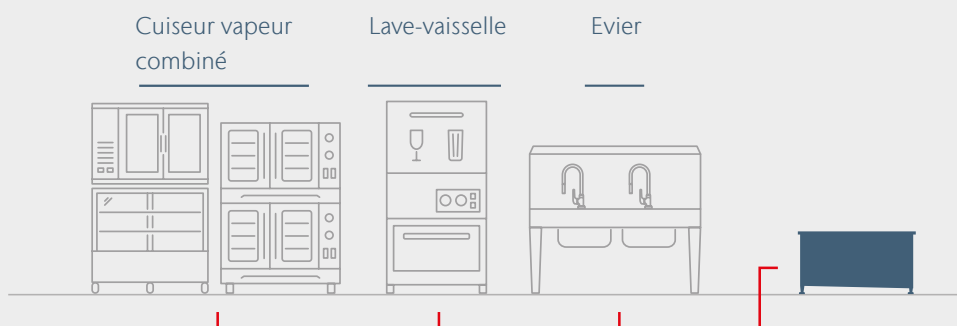
Applications

Installation dans les cuisines professionnelles avec rejet intermittent de petits volumes d'eaux usées.

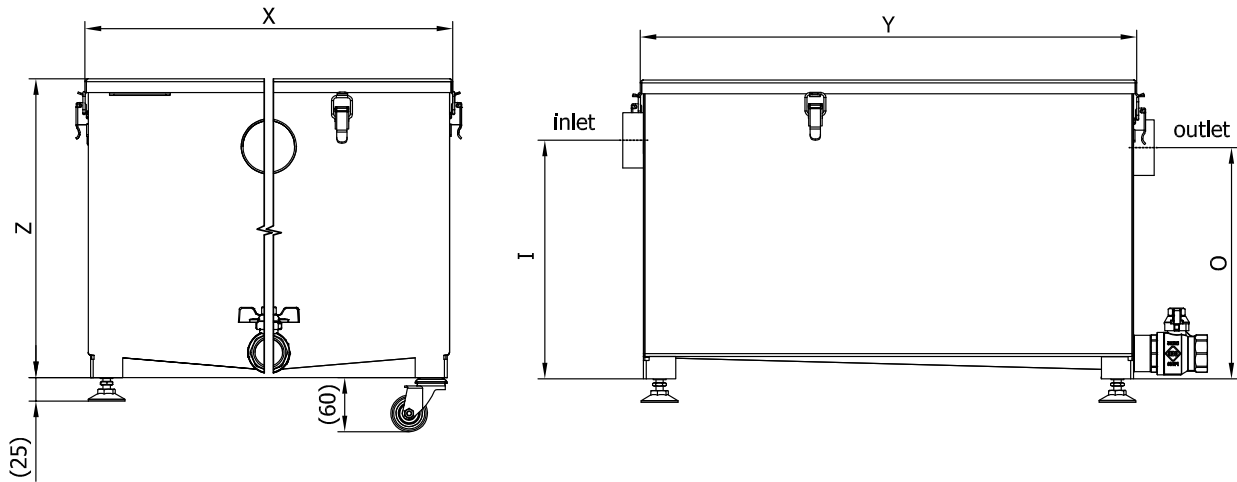
- Pubs
- Cafes
- Food trucks



Connecté à un ou plusieurs appareils



Données techniques



Modèle	X	Y	Z	I (Entrée)	O (Sortie)
AGT 40	400	540	325	259,5	251,5
AGT 80	500	750	360	294	281
AGT 120	500	800	445	378,5	362,5





Modèle	ACO Grease Trap			
	AGT 40	AGT 80	AGT 120	
Matériel	1.4301 (AISI 304)			
Dimensions	Longueur	650 mm	850 mm	900 mm
	Largeur	480 mm	580 mm	580 mm
	Hauteur	360 mm	400 mm	480 mm
Poids d'expédition	16 kg	23 kg	33 kg	
Max. débit constant	80 l/heure	160 l/heure	240 l/heure	
Max. débit de pointe à court terme	0.6 l/sec	0.6 l/sec	0.6 l/sec	
Taux de chargement en surface	0.37 m/heure	0.44 m/heure	0.62 m/heure	
Min. temps de rétention	30 min	30 min	30 min	
Volume du réservoir (l)	42	82	122	
Capacité du panier-filtre (l)	5	10	13	

Dimensionnement


	AGT 40	AGT 80	AGT 120
1 évier	•	•	
1 évier + four combiné + lave-vaisselle		•	•
2 éviers + four combiné + lave-vaisselle		•	•
3 éviers + four combiné + lave-vaisselle			•
4 éviers + four combiné + lave-vaisselle			

Installation Fixe

Installation Mobile

Connection Entrée/Sortie		Article N°	Connection Entrée/Sortie		Article N°		
	2" 48-60 mm	ACO Grease Trap 40 (AGT 40)	411288.01		2" 48-60 mm	ACO Grease Trap 40 (AGT 40)	411289.01
		ACO Grease Trap 80 (AGT 80)	411290.01			ACO Grease Trap 80 (AGT 80)	411291.01
		ACO Grease Trap 120 (AGT 120)	411293.01			ACO Grease Trap 120 (AGT 120)	411294.01
	1 1/2" 38-50 mm	ACO Grease Trap 40 (AGT 40)	411288.02		1 1/2" 38-50 mm	ACO Grease Trap 40 (AGT 40)	411289.02

Accessoires

Désignation	Description	Article N°	
	Panier	ACO Grease Trap 40 (AGT 40)	418025
		ACO Grease Trap 80 (AGT 80)	418026
		ACO Grease Trap 120 (AGT 120)	418027

- Possibilité d'un activateur biologique, contactez-nous pour plus de renseignements



ACO Grease Capture

Les cuisines jettent involontairement les déchets alimentaires dans les éviers puis dans les égouts lors du nettoyage de la vaisselle ou de l'équipement.

Les huiles et les graisses utilisées ou produites pendant la cuisson se solidifient et bloquent les canalisations.

Si la vidange interne est bloquée, les eaux usées ne peuvent pas quitter la cuisine, ce qui entraîne des odeurs nauséabondes et des inondations.

Les séparateurs de graisses aident à l'élimination des eaux usées en capturant les graisses.



ACO Grease Capture

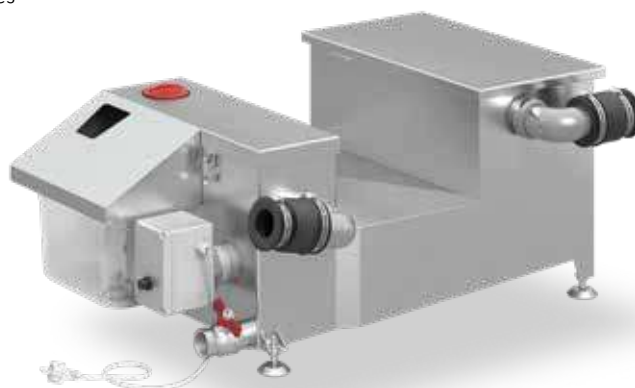
Avantages

- Protection des canalisations contre les bouchons
- Séparation efficace des graisses des eaux usées
- Confort de maintenance élevé
- Appareil ergonomique et petit, facile à placer sous l'évier
- Installation facile directement à la source de contamination
- Protège le système de drainage dans le bâtiment entier

Applications

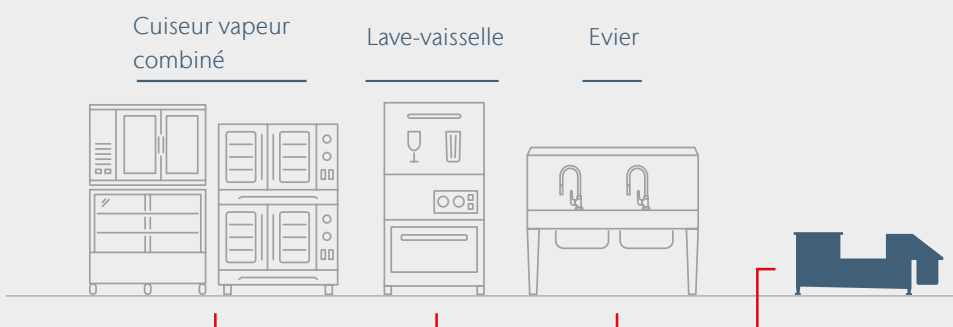
L'utilisation d'un piège à graisses ACO Grease Capture protège les évacuations. En raison de sa conception compacte, ACO Grease Capture peut être utilisé dans les établissements où l'espace est limité et où un séparateur de graisses plus grand ne peut pas être installé.

- Restaurants
- Hôtels
- Boucheries
- Fast Food



15

Connecté à un ou plusieurs appareils

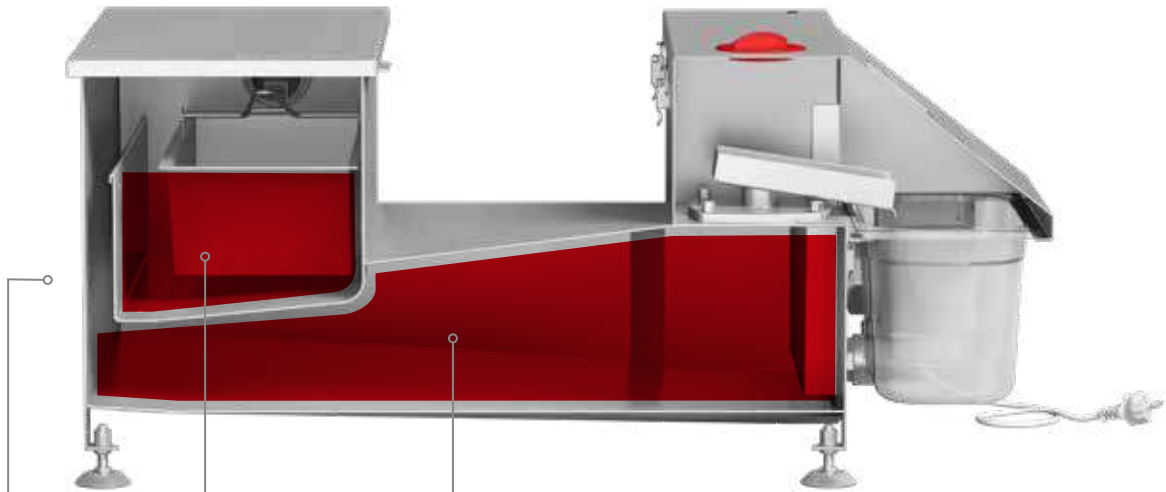


Fonctionnalités

ACO Grease Capture est très efficace et se compose d'un système de séparation des graisses à deux chambres, ainsi que d'un espace de coalescence.

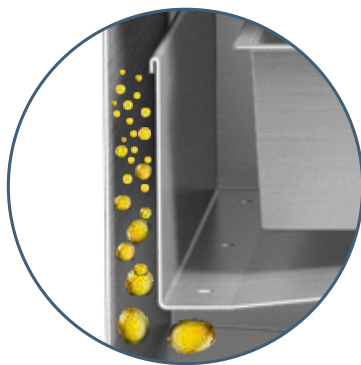
!
Fiable avec un minimum de maintenance

Système breveté



Système à deux chambres

- Importante zone de séparation des graisses.
- Système breveté



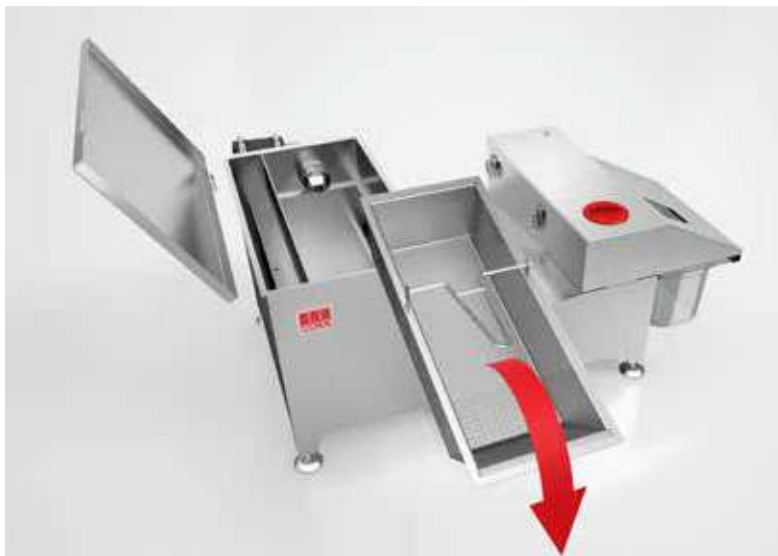
Espace de coalescence

- Conception spéciale pour inciter les petites gouttelettes à fusionner et créer de grosses gouttelettes.
- Séparation accélérée des graisses.



Besoin d'informations complémentaires ? Un conseil ou autre ? Notre équipe ACO Service est à votre disposition. N'hésitez pas et contactez notre SAV : acoservice@aco.fr - Tél. 02.32.51.21.12

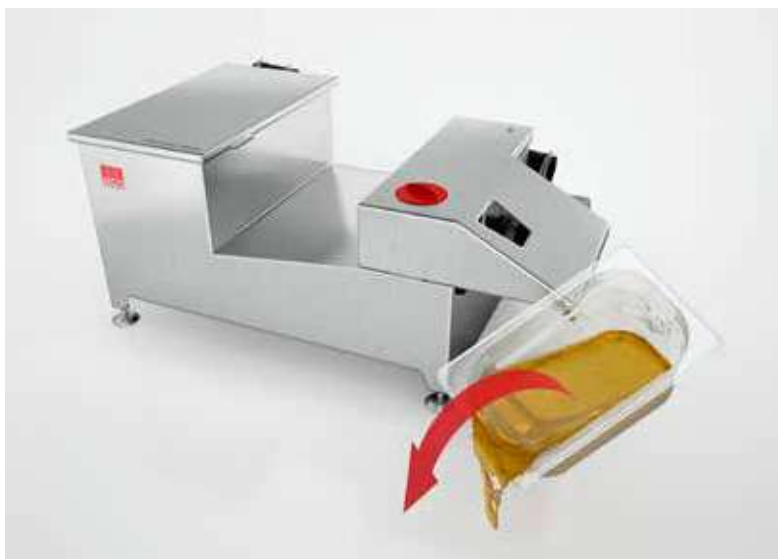
Maintenance et installation



Seulement
5 minutes par jour

Maintenance

- Maintenance simple et efficace seulement 5 minutes par jour
- Pas de pièces mobiles à l'intérieur
- Rien ne peut être bloqué ou bouché



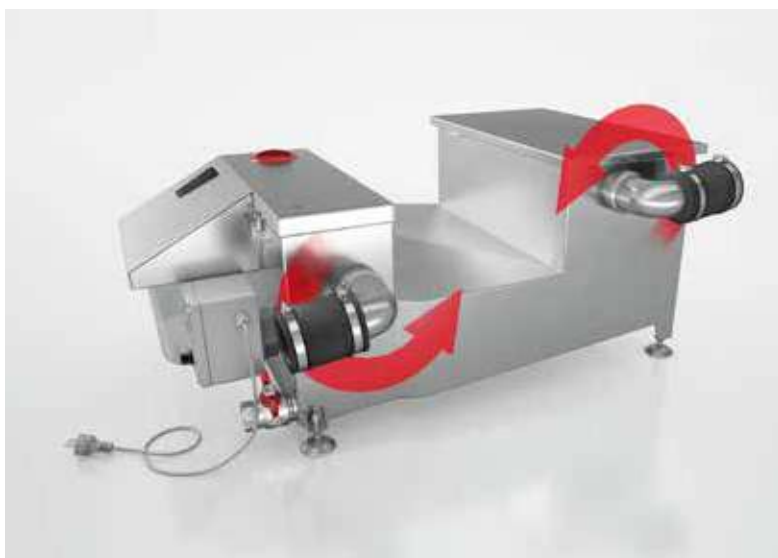
Un enjeu écologique
important

Comment se débarrasser des huiles et graisses alimentaires

Il existe plusieurs moyens de disposer des huiles et graisses alimentaires récoltées par nos séparateurs.

L'écologie étant un enjeu important, plusieurs organismes sont spécialisés dans le traitement et la revalorisation de celles-ci. Nous invitons nos clients à se rapprocher de ces spécialistes qui sauront les accompagner dans ce processus important.

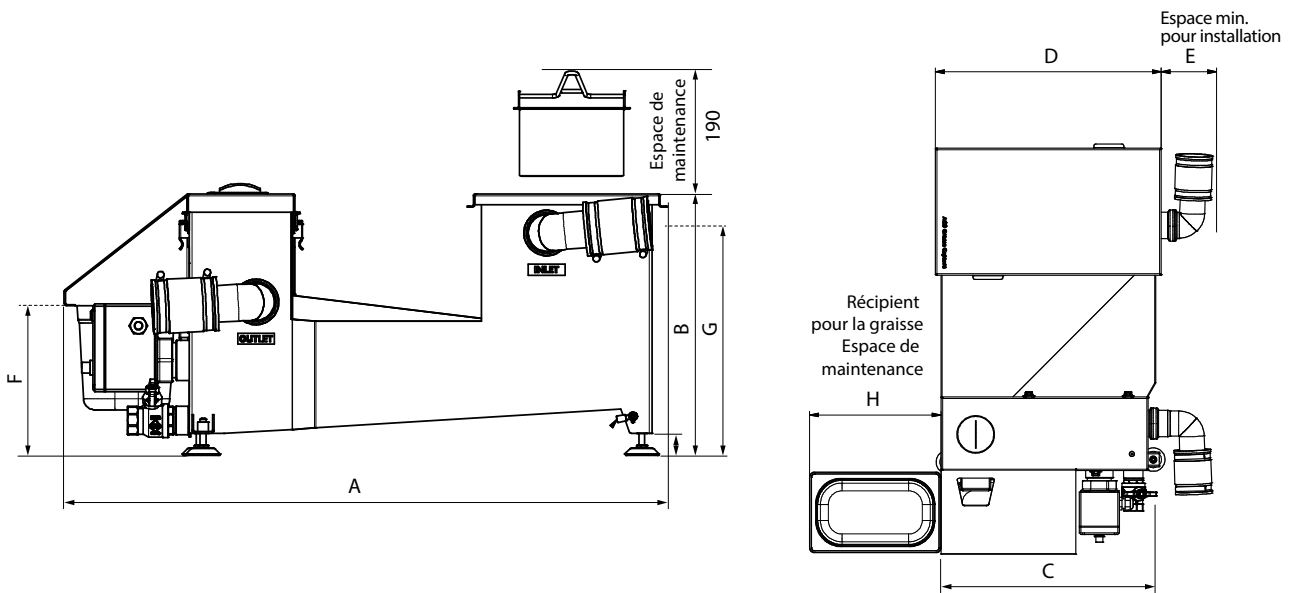
17



Installation

- Entrée et sortie mobiles
- Faible encombrement de l'appareil
- Directement à une source de contamination
- Pas besoin de travaux d'aménagement

Données techniques



Modèle	A [mm]	B [mm]	C [mm]	D [mm]	E [mm]	F - Sortie [mm]	G - Entrée [mm]	H [mm]
ACO Grease Capture 50	618	357	400	422	130	209	303	176
ACO Grease Capture 100	820	357	430	452	110	209	303	263
ACO Grease Capture 150	1100	370	440	462	110	226	317	263
ACO Grease Capture 220	1450	370	460	482	110	229	317	263

Modèle	ACO Grease Capture			
	AGC 50	AGC 100	AGC 150	AGC 220
Poids [kg]	25	31	39	47
Matériel	Acier Inoxydable AISI 304 (1.4301), 2 mm d'épaisseur			
Dimensions L x W x H [cm]	66 x 46 x 39	86 x 49 x 39	114 x 50 x 41	149 x 52 x 41
Taille nominale [L/s]	0.5	1	1.5	2.2
Capacité de la crépine [L]	4.8	5.2	8.3	8.8
Voltage / Fréquence	230V/50Hz (120V/60Hz)			
Puissance pour 230V/50Hz	600 W, 2.6 A	600 W, 2.6 A	1000 W, 4.3 A	1000 W, 4.3 A
Puissance pour 120V/60Hz	600 W, 5 A	600 W, 5 A	1000 W, 8.3 A	1000 W, 8.3 A

Dimensionnement

ACO Grease Capture

	AGC 50	AGC 100	AGC 150	AGC 220
1 évier	•	•		
1 évier + four combiné + lave-vaisselle		•	•	
2 éviers + four combiné + lave-vaisselle		•	•	•
3 éviers + four combiné + lave-vaisselle			•	•
4 éviers + four combiné + lave-vaisselle				•

Références Grease Capture pour une installation fixe

Article N°



ACO Grease Capture 50
(AGC 50)

418502.05.23.C2

ACO Grease Capture 100
(AGC 100)

418502.10.23.C2

ACO Grease Capture 150
(AGC 150)

418502.15.23.C2

ACO Grease Capture 220
(AGC 220)

418502.22.23.C2

ACO Lipumobil-P

Le nouveau séparateur de graisses ACO LipuMobil-P, idéal pour une installation mobile et flexible, propose en option un réservoir externe préinstallé de stockage des graisses / boues.

Le dispositif de vidange manuel, préfixé sur le réservoir de stockage externe, permet d'extraire les graisses et les boues du séparateur, sans avoir à ouvrir le couvercle pour extraire la graisse. Aucun dégagement d'odeurs.



ACO Lipumobil-P

Avantages du produit

- Pour une installation autonome dans les zones à l'abri du gel, anti-odeur, avec couvercle amovible et anneau de fixation
- Entrée et sortie DN 50 (Ø ext. 50 mm) pour la connexion avec les systèmes de tuyauterie externes
- Volume total : 48 litres
- Volume de stockage des graisses : 15 litres
- Volume de stockage des boues : 16 litres
- Avec extraction de graisses ou de graisses / boues par pompe de décharge en option, volume de 10 litres
- Homologation allemande Z-54.6-546 (valable uniquement en Allemagne)
- Rapport de test de type pour le débit (NS) : 60143586-001
- Convient pour des débits allant jusqu'à 0,8 l/s

Applications

- Cuisines mobiles
- Food trucks

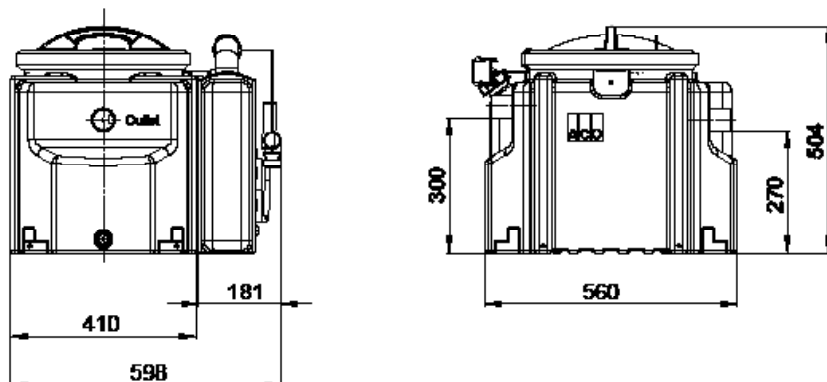


21

- Lorsqu'il est équipé de raccords de tuyaux flexibles, le séparateur peut alors être retiré du système de drainage et transporté facilement vers une zone spéciale d'élimination. Protection des canalisations contre les bouchons
- Si la capacité maximale est atteinte, il est facile de transvaser les graisses et boues dans un réservoir collecteur séparé plus grand
- En option, possibilité d'équiper le séparateur de roues qui se fixent sur sa partie inférieure.







Schémas dimensionnels



Description	Débit maximum	Volume total [l]	Volume stockage graisses [l]	Article N°
Sans réservoir de stockage	0,8	48	15	3700.04.00
Avec réservoir de stockage, extraction de graisses (côté de service droit)	0,8	48	15	3700.04.10
Avec réservoir de stockage, extraction de graisses (côté de service gauche)	0,8	48	15	3700.04.20

Accessoires complémentaires

Illustration	Description	Article N°
	Roues avec système de fixation et verrouillage	3700.04.30
	Robinet de vidange - ACO Lipumobil-P - Type 0,8 l/s	3700.04.40
	Baril de vidange de graisses - 60 litres	7600.00.15
	Vanne DN50 - ACO Lipumobil-P - Type 0,8 l/s	0175.18.33



- Exemple d'installation sous évier
- Facile à déclipser avec la main



Besoin d'informations complémentaires ? Un conseil ou autre ? Notre équipe ACO Service est à votre disposition. N'hésitez pas à contacter notre SAV : acoservice@aco.fr - Tél. 02.32.51.21.12

Des solutions à chaque maillon de la chaîne des produits ACO



- Caniveaux de drainage linéaire extérieurs
- Drainage des terrains de sport
- Drainage extérieur de voirie par point
- Drainage extérieur domestique par point
- Drainage des toitures, des terrasses
- Caniveaux et siphons de douche
- Caniveaux et siphons hygiéniques
- Caniveaux inox modulaires
- Canalisations inox
- Dispositifs de fermeture
- Protection de la faune
- Protection des murs
- Séparateurs, dépollueurs
- Gratte-pieds
- Cours anglaises complètes et courettes d'aération
- Systèmes anti-refoulement
- Réparation instantanée des voiries et parkings
- Stockage temporaire des eaux pluviales
- Solution de limiteur de débit à effet Vortex
- Infiltration des sols

Des services pour chaque solution



ACO s.a.s.

Le Quai à Bois
BP 85
27940 Notre Dame de l'Isle
Tel. 02.32.51.20.31
Fax 02.32.51.50.82

contact@aco.fr
www.aco.fr
www.facebook.com/acosas 

ACO. creating
the future of drainage

